



E110

10"两分频无源扬声器

主要特点：

- 大功率输出、连续功率可达300W，顶级音质
- 搭配 QSC GXD、PLD 系列功放或 TouchMix 数字调音台打造顶级 E 系列娱乐系统
- 改进设计的支架点和耐用的金属把手
- 适用于主扩及舞台返听
- 箱体坚固耐用，适用于流动演出
- 带有泡沫内衬的钢质网罩
- 双向支架孔



E110

娱乐场所·俱乐部·租赁/制作·流动演出

E110 是一款两分频梯形扬声器，构造坚实、性能可靠、音质卓越。内置 10" 压铸工艺铝制单元（带 2.5" 音圈），具备多种功能，可用于主扩和舞台返听。采用 QSC 指向匹配技术（DMT），覆盖角度为 85°，连续功率可达 300W。当用作舞台返听，放置在拥挤的舞台上时，E110 可以 55° 的角度近距离表演者附近。

E 系列无源扬声器

E 系列无源扬声器结构坚实、性能可靠、音质卓越，特别适合娱乐场所扩声需求，如现场演出、DJ 舞曲表演、卡拉 OK 或是音乐制作，该系列扬声器都有用武之地。可搭配 QSC GXD、PLD 系列功放或 TouchMix 数字调音台一同使用，利用内置是 DSP 数字处理功能及工厂参数预设进一步提升 E 系列扬声器性能，发挥 QSC 整体系统的优势。预设参数可满足多样化应用：现场扩声（有低频扬声器及无低频扬声器）、舞台监听、舞曲及 KTV 背景音乐应用。

E 系列扬声器由 6 个不同型号组成，多层桦木制成的箱体坚固紧凑，外层黑色喷漆，外观优雅。内置防护泡沫的钢制网罩，可用来保护音箱单元。E 系列三个两分频扬声器 E110、E112、E115 配备 35mm 标准支架孔，双角度可选（0° 或 -10°），可垂直（0°）组合安装，也可向下调节 10°，使观众席的声能均匀覆盖并减少后墙的声反射。此外，可使用 yoke 支架或吊挂点进行安装，为扬声器安装方式提供多种选择。输入接头包括两个 NL4 插头及螺旋式接线端子。E 系列扬声器配备铝制把手，方便移动。



可选 U 型支架



可选 M8 吊环螺栓 Kit-A

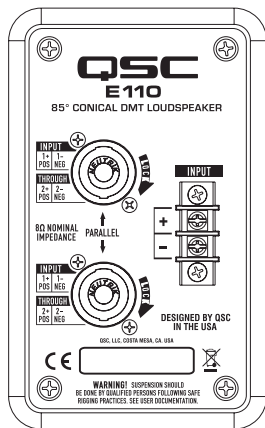
E110	
配置	1x10" 两分频无源扬声器
频率响应 (-6dB)	68 Hz - 20 kHz
频率范围 (-10dB)	50 Hz - 20 kHz
功率 ¹ : 连续 / 峰值	300 W / 1200 W
灵敏度	95 dB, 1 W @ 1 m
覆盖角度	85° 锥形覆盖 (DMT)
输出 ² (峰值声压级 @ 1m)	126 dB
低音单元	254 mm(10") 单元带 64 mm(2.5") 音圈;
高音单元	带 25 mm(1") 出口, 45 mm(1.75") 音圈, 压缩驱动器
标称阻抗	8 Ω
分频	1.8 kHz (全频)
输入端口	2 x NL4 接头 1x 环形输出端子
箱体	多层桦木梯形箱体, 黑色纹理漆面, 一个顶置金属把手, 带有泡沫内衬的打孔钢质网罩
安装及吊挂	9 个 M8 吊挂点, 双角度, 35mm 支架孔
尺寸 (W x H x D)	330 x 560 x 330 mm
净重	20 kg
运输重量	23 kg

¹ 测量功率保证设备两小时无信号衰减; 标称阻抗下, 采用 IEC60268 噪声信号测得

² QSC 处理器

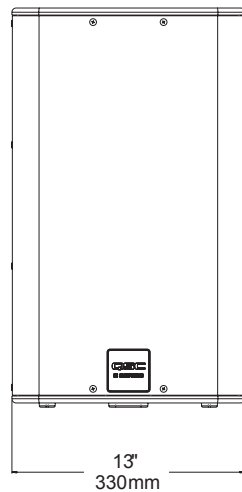
E110 细节

输入端

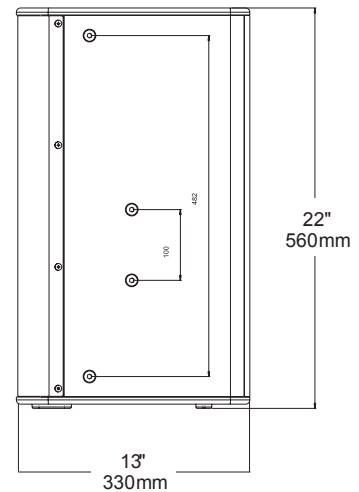


E110 尺寸

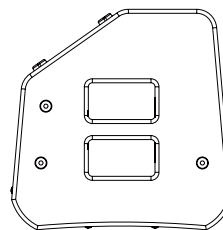
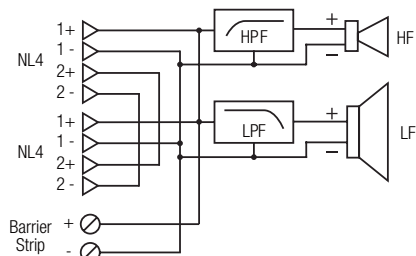
正面图



侧面图



结构图



顶视图

