



产品特点

- 高输出、单功放或双功放、两分频性能
- 宽频带模式控制
- 超高效高频压缩驱动单元
- 4只相位对齐 (Phase Aligned™) 的10英寸纸盆换能器 (水平和垂直各一对)
- 安装灵活, 体积紧凑

描述

全新的QX300系列设计可实现极高输出和享有盛誉的宽频带模式控制, 其两分频更紧凑的箱体设计实现了与QX500系列三分频音箱相似的功能。它的大型4英寸音圈高频压缩驱动单元使得中频覆盖成为可能。在竞技场、体育场以及类似现场音乐或舞蹈俱乐部的高声音能量应用中, 它的高输出电平使其成为中投音箱的合适选择。它的宽频带模式控制能力可使其更好地驯服恶劣的声学环境, 例如教堂或超高回响的公共空间。QX300系列具有卓越的保真能力, 可让音乐厅和表演艺术中心最专业、最挑剔的听众满意。

QX396带有一个超高效率、设计独一无二的高频压缩驱动单元, 单元内置90° x 60°的恒定指向性号筒 (6种号筒模式中的1种模式可用, 在60°x 45°到120° x 60°之间变动)。4个相位对齐 (Phase Aligned™) 的10英寸低频换能器在垂直方向和水平方向成对排列, 利用它们间距带来的有益干涉扩展模式控制。

由于4只低频换能器在水平面和垂直面对称环绕高频压缩驱动单元, 整个全频率范围内的响应似乎来自空间中的一个单点。

用户可在单功放和双功放的操作模式之间进行选择。此外, 每个低音对可被独立带入输入板, 从而允许独立, 串联或者并连接线。结合起来使用, 这些特性会为安装带来极大的灵活性。

两分频、全频音箱90°x 60°

详细资料请参考图表数据注释

配置

子系统	换能器	负载
低频	4x 10英寸纸盆	相位对齐™
高频	1x 1.4英寸开口, 4英寸音圈, 压缩驱动单元	号角负载

操作模式:

	功放通道	外部信号处理
单功放	低频/高频	DSP w/EAW Focusing
双功放	低频、高频	DSP w/EAW Focusing

性能

操作范围: 66 Hz - 20 kHz

标称波束宽度:

水平 90°
垂直 60°

轴向灵敏度(全空间SPL):

低频/高频	106 dB	70 Hz - 20 kHz
低频	102 dB	66 Hz - 600 Hz
高频	109 dB	500 Hz - 20 kHz

输入阻抗(ohm):

	额定	最小
低频/高频	8	6.4 @ 175 Hz
低频1,低频2(每只)	4	4 @ 460 Hz
低频(总共)	2	2 @ 460 Hz
高频	8	7.9 @ 720 Hz

高通滤波器: 高通=>70 Hz, 12 dB/octave Butterworth

老化测试:

低频/高频	80 V	800W @ 8 ohm
低频1,低频2(每只)	60 V	900W @ 4 ohm
低频(总共)	60 V	1800W @ 2 ohm
高频	35 V	150 W @ 8 ohm

计算的轴向输出限制 (全空间SPL)

	平均	峰值
低频/高频	136 dB	142 dB
低频	135 dB	141 dB
高频	130 dB	136 dB

订购数据

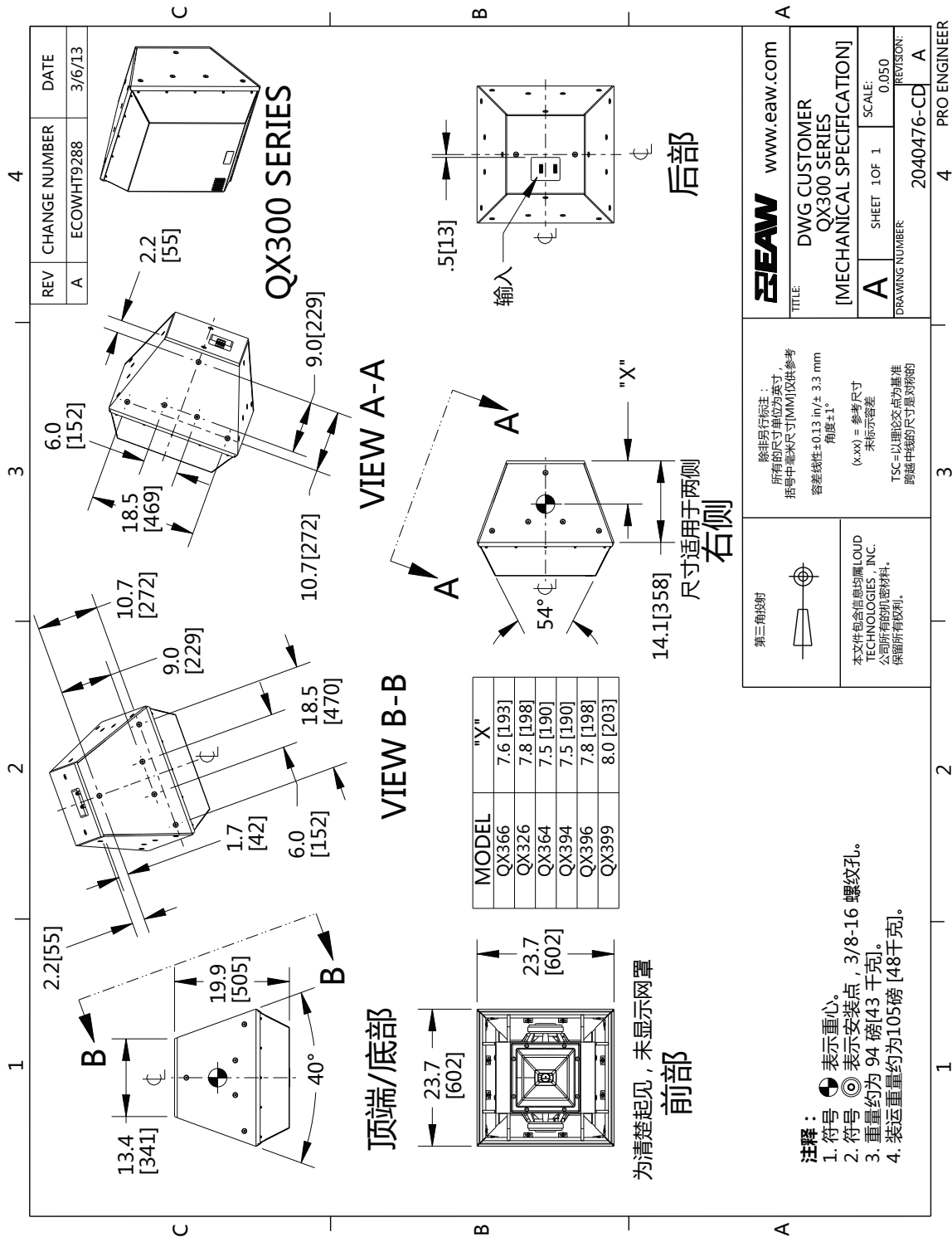
描述	部件编号
EAW QX396 两分频全频音箱黑色	2040496
EAW QX396 两分频全频音箱白色	2042378
EAW QX396-WP 两分频全频音箱黑色	2042388

可选附件

U形支架 水平QX3 黑色 [UBKT-QX3H]	2042189
适配支架 QX 黑色 [ACC-ABQX]	2036437
气候防护罩 [ACC-WPSQX3]	2042373

QX396 规格参数

箱体 室外级波罗的海桦木
 材料 室外级波罗的海桦木
 涂层 耐磨质感黑色涂层
 网罩 粉末涂层的穿孔钢



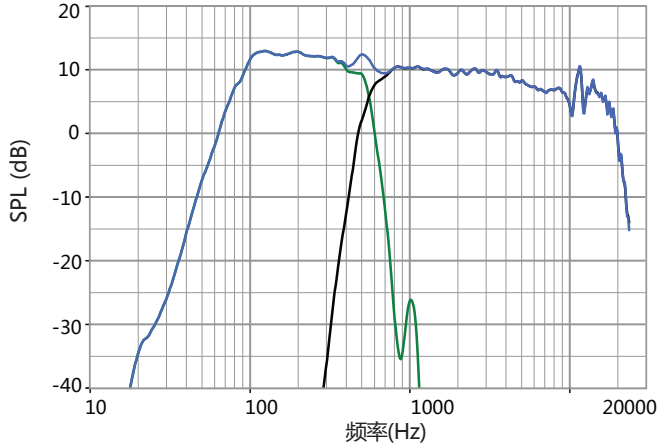
注意: 该图为非等比例缩放, 请勿扩展。

性能数据

更多细节请参考“图表数据注释”

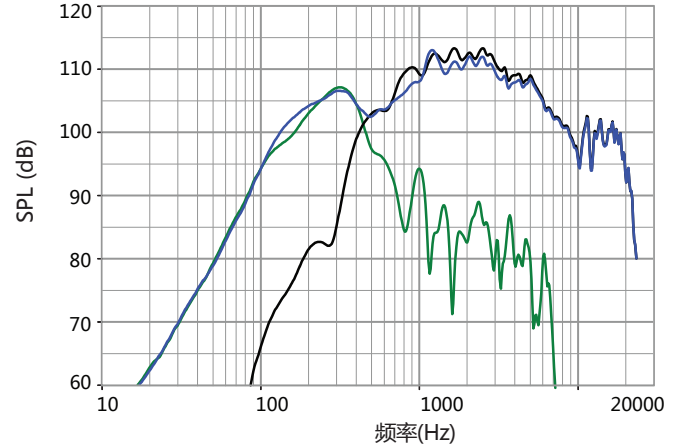
频率响应：经处理

低频=绿色，高频=黑色，整体=蓝色



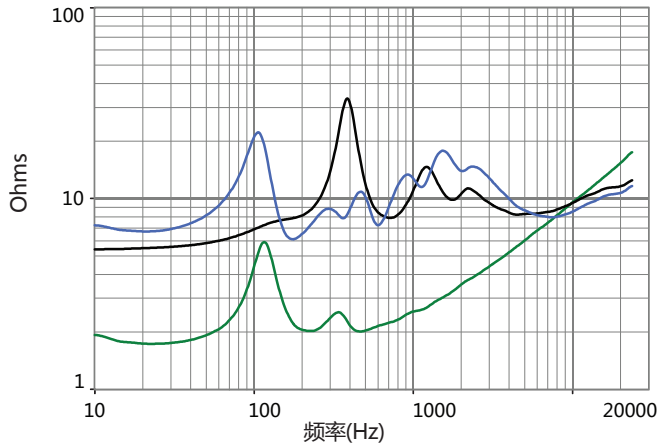
频率响应：未经处理

低频=绿色，高频=黑色，整体=蓝色



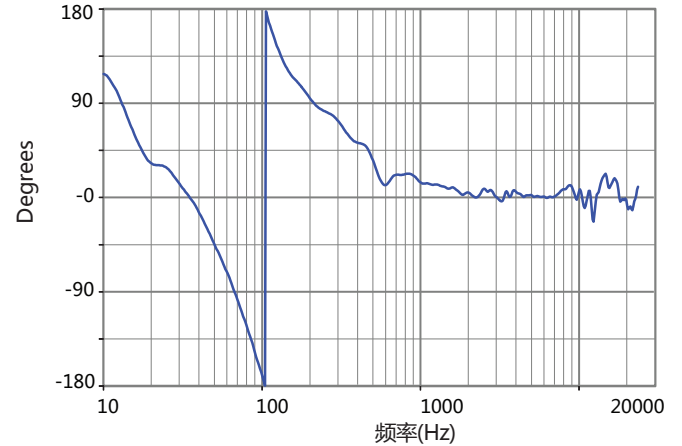
阻抗

低频=绿色，高频=黑色，整体=蓝色



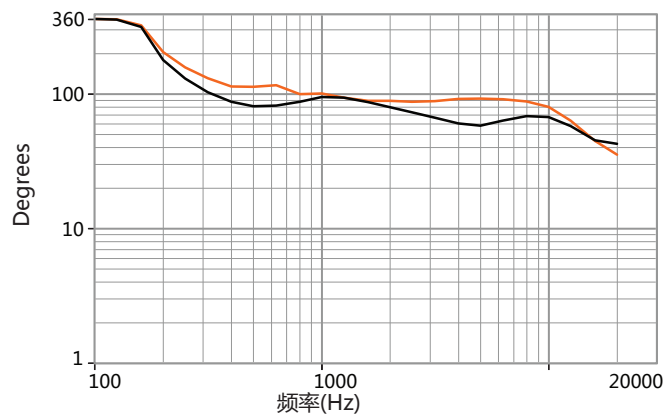
相位线性度

整体=蓝色



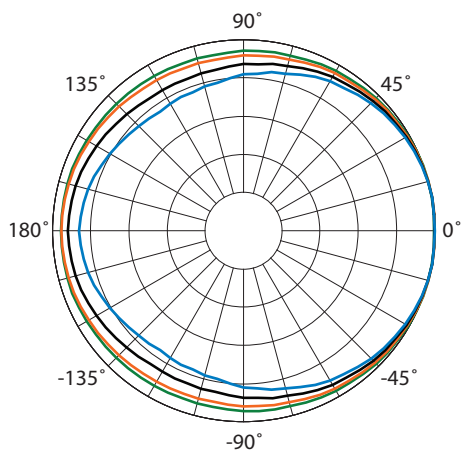
波束宽度

水平=橙色 垂直=黑色

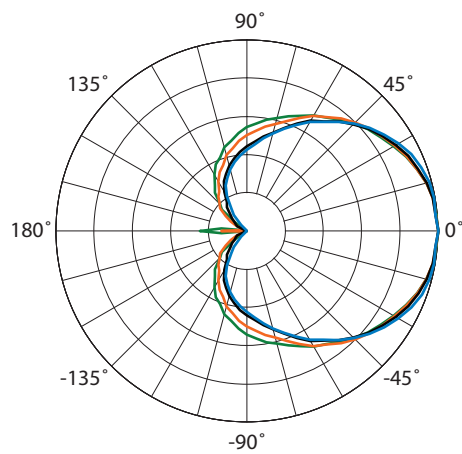


水平极坐标数据

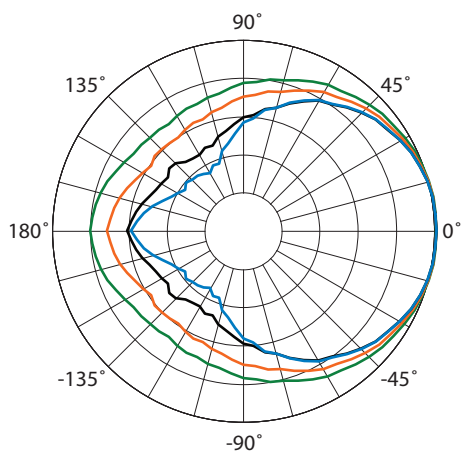
更多细节请参考“图表数据注释”



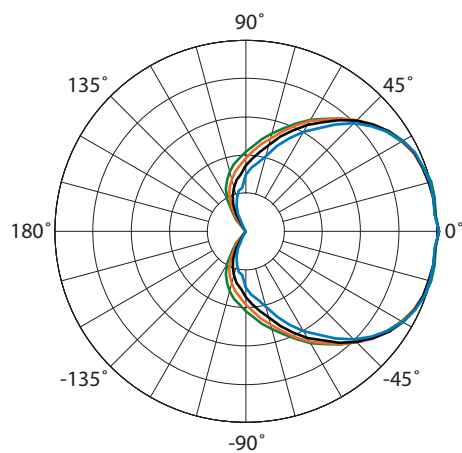
- 100Hz
- 125Hz
- 160Hz
- 200Hz



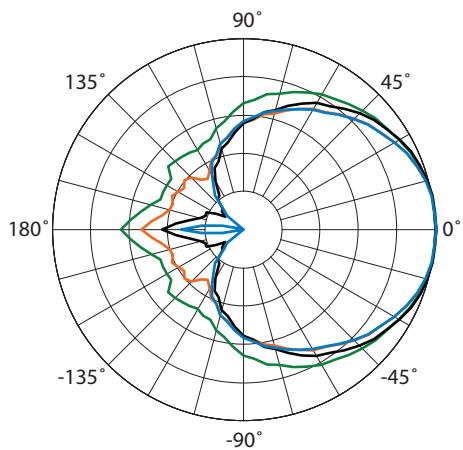
- 1600Hz
- 2000Hz
- 2500Hz
- 3150Hz



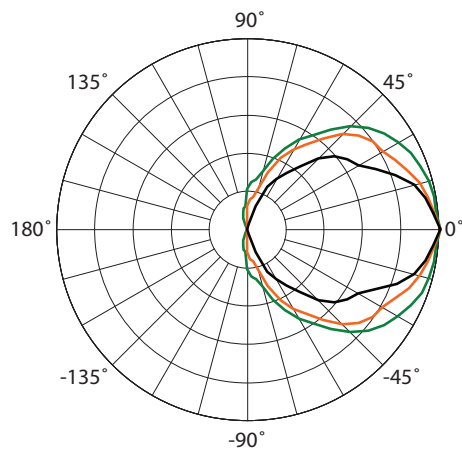
- 250Hz
- 315Hz
- 400Hz
- 500Hz



- 4000Hz
- 5000Hz
- 6300Hz
- 8000Hz



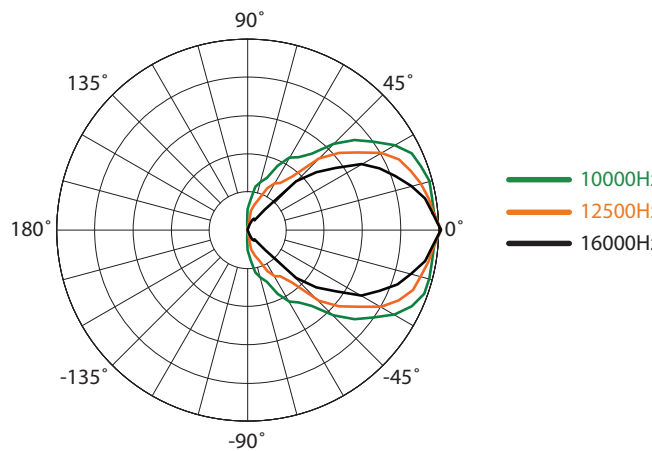
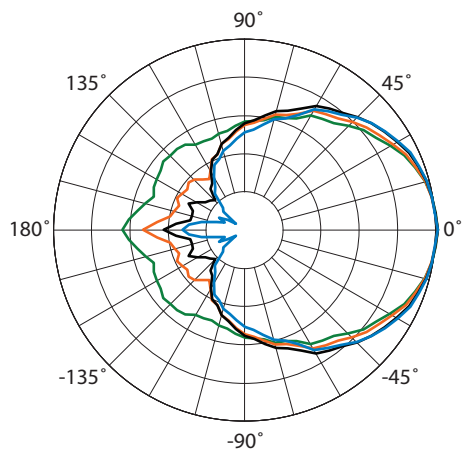
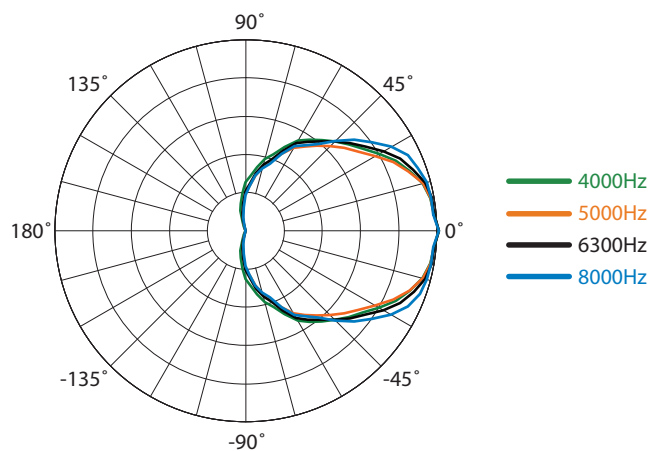
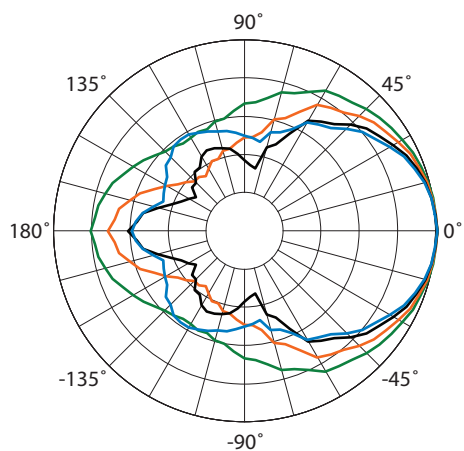
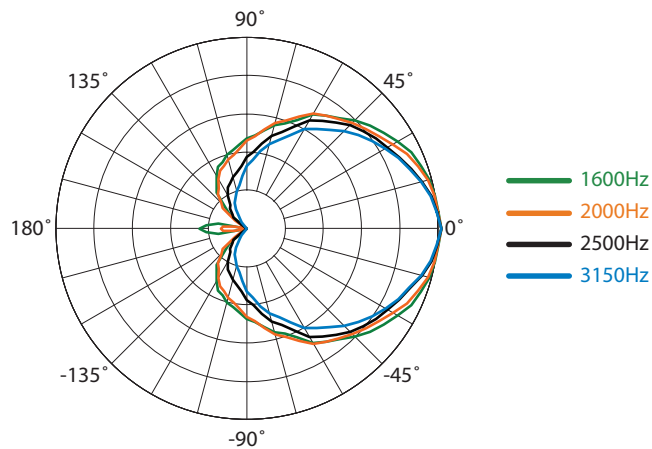
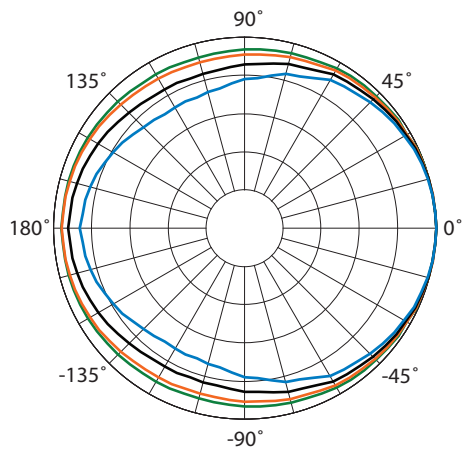
- 630Hz
- 800Hz
- 1000Hz
- 1250Hz



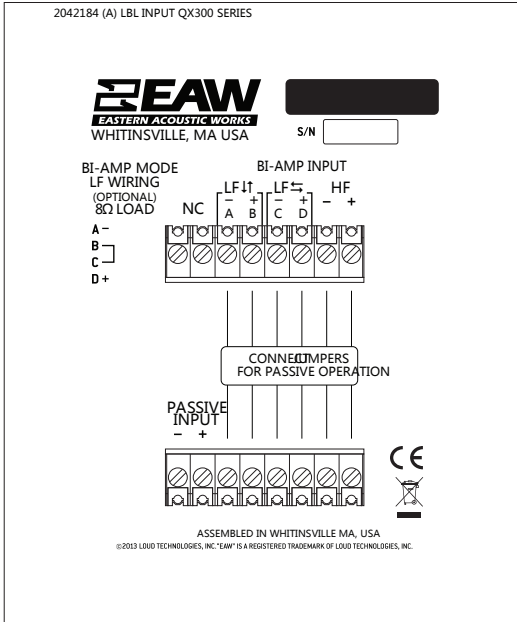
- 10000Hz
- 12500Hz
- 16000Hz

垂直极坐标数据

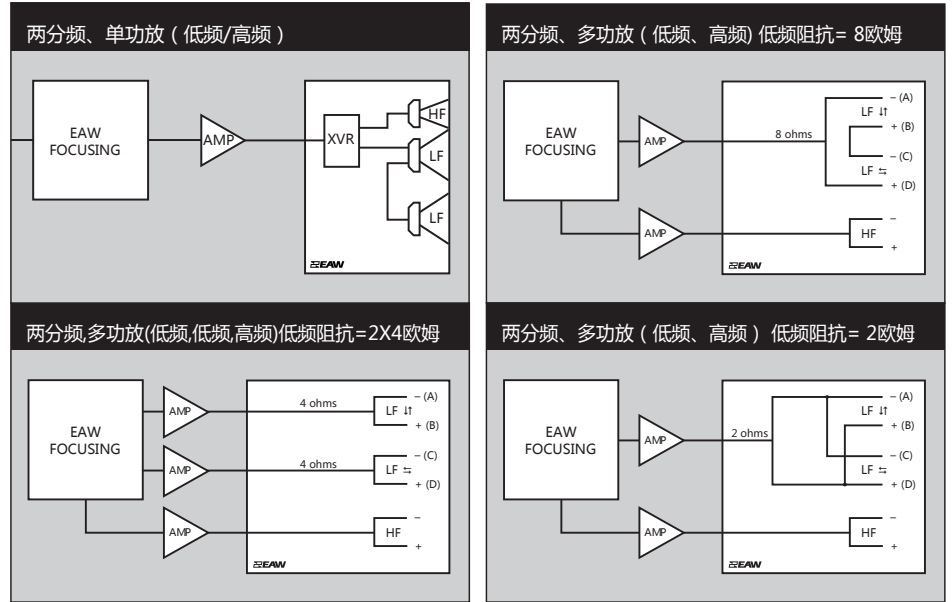
更多细节请参考“图表数据注释”



输入面板



信号图表



图例

- HPF: 高通滤波器用于分频器 -或者- 推荐高通滤波器。
- LPF: 低通滤波器用于分频器。
- LF/MF/HF: 低频/中频/高频。
- AMP: 用户提供的功放 -或者- 集成功放用于NT系列产品。
- XVR: 无源低通滤波器、高通滤波器和均衡器 (扬声器的组成部分)。
- EAW Focusing: 数字信号处理器, 能够应用EAW Focusing技术。

表格数据

1. 测量/数据处理系统: 首选 F Chart: EAW 专利软件; 其次, 也可以选择-Brüel & Kjær 2012。
2. 话筒系统: Earthworks M30; Brüel & Kjær 4133。
3. 测量: 双通道FFT; 长度: 32 768采样; 采样率: 48 kHz; 正弦对数扫频。
4. 测量系统条件(包括所有不确定因素): SPL: 准确度 +/-0.2dB @ 1 kHz, 精密度 +/-0.5dB20 Hz至20 kHz, 分辨率0.05dB; 频率: 准确度 +/-1%, 精密度 +/-0.1Hz, 分辨率1.5Hz与1/48倍频程中较大者; 时间: 准确度 +/-10.4µs, 精密度 +/-0.5µs, 分辨率10.4µs; 角度: 准确度 +/-1°, 精密度 +/-0.5°, 分辨率0.5°。
5. 环境: 测量时加窗, 并在处理后消除房间效应, 使之接近一个无回音环境。作为无回音或分数阶空间的数据进行处理, 如所注。
6. 测量距离: 7.46米。声学响应为20米处子系统的复杂叠加。SPL (声压级) 是相对于其他使用平方反比定律的距离来说的。
7. 音箱指向性: 波束宽与极坐标图参数, 如“机械参数图”所示。
8. 伏特: 测量的是测试信号的有效值。
9. 功率W: 根据音响行业惯例, “扬声器功率瓦特数”为电压平方除以标称阻抗后得到的值。因此, 此处的Watt并不是国际标准定义的能量单位 (有效瓦特)。
10. SPL(声压级): 等于以0dB SPL=20毫帕为基准的信号平均电平。
11. 子系统: 列出的各通带传感器及其声学负载。Sub=超低音, LF=低频, MF=中频, HF=高频。
12. 操作模式: 用户可选配置。在系统元素间, 逗号(,) = 间隔功放通道; 斜杠(/) = 单功放通道。DSP=数字信号处理器。
- 重要: 要达到参数标示的性能, 请务必以EAW提供的设定数据对列出的外部信号处理进行处理。
13. 操作范围: 处理后频率响应所在的范围, 频率响应在该范围内保持在功率平均SPL的-10dB SPL。在几何轴上测量。窄带凹陷除外。
14. 标称波束宽: 设计角度用于-6 dB SPL点, 以0dB声压级作为最高电平。
15. 轴向灵敏度: 功率平均SPL在操作范围内加上一个输入电压会在标称阻抗上产生1W功率; 测量时几何轴上不带外部处理, 以1m为基准。
16. 标称阻抗: 选择的4, 8, 或16欧姆阻抗, 最小阻抗点不超过操作范围上该阻抗之下20%。
17. 老化测试: 最大测试输入电压使用EIA-4268定义声谱; 测量时使用推荐的信号处理与推荐的保护滤波器。
18. 计算轴向输出限制: 加速寿命测试中可能的最高平均与峰值声压级。峰值声压级代表寿命测试信号的2:1(6dB)振幅因数。
19. 高通滤波器: 帮助保护扬声器, 防止操作范围以下的频率上的超额输入信号电平造成损坏。

图表数据

1. 分辨率: 为消除无用的细节, 在声学频率响应上应用1/12倍频程倒谱平滑, 波束宽与阻抗数据上应用1/3倍频程倒谱平滑。其他图表使用原始数据标出点。
2. 频率响应: 常数输入信号的声学输出电平变量。经处理: 标准化到0dB SPL。未处理输入: 2V (4 ohm标称阻抗), 2.83V(8 ohm标称阻抗), 或4V (16 ohm标称阻抗), 以1米距离为基准。
3. 处理器响应: 以0.775V=0dB为基准的常数输入信号的输出电平变量。
4. 波束宽: 每1/3倍频程频段的平均角度, 从扬声器后部开始, 输出先到达-6dB SPL, 以0dB SPL为基准。该方法意味着输出在波束宽角度以内可能会跌落至-6dB SPL以下。
5. 阻抗: 阻抗幅度上的变量, 以欧姆为单位, 频率与电压/电流相位无关。这意味着阻抗值或许不能用于有效瓦特值的计算 (见上面第9条)。
6. 极坐标数据: 在100Hz至16kHz的操作范围内, 每1/3倍频程频段的水平和垂直反馈。